



# WK-Hydraulic®

## RF 低压过滤器



最大流量: 1300L/min

最大压力: 25bar



# 回油过滤器-铝合金外壳

## WKRF

---流量可达1300L/min

---压力等级至25BAR

--- 材料：铝合金



### 1. 过滤器壳体

结构

回油过滤器由上端和筒体组成。上端盖设有污染发讯器接口。

### 2. 滤芯

滤芯最大允许压差

BN4HC : 25bar

P/HC : 10bar

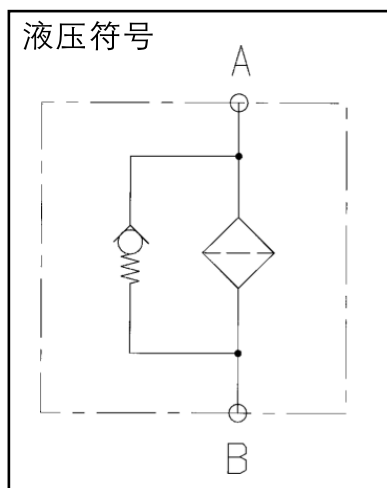
W/HC : 30bar

V : 210bar

BW/AM : 10bar

AM : 10bar

液压符号



### 3. 概述

安装

邮箱顶部安装或管路安装

流向

入口：侧面

出口：垂直向下

温度范围

-10°C...+100°C

其它温度范围请咨询。

旁通阀开启压力

$\Delta P_o = 3\text{bar} + 0.5\text{bar}$

其它开启压力请咨询。

介质的相容性

适用于矿物油、润滑油、抗燃油及可迅速分解的生物油。

用于水介质时请咨询。

### 滤芯（定货示例）

	0330	R	010	BN4HC	/-KB
规格	0030, 0060, 0110, 0160, 0240				
	0030, 0660, 0850, 0950, 1300				
型式	R				
过滤精度 $\mu\text{m}$	BN4HC, V: 3, 5, 10, 20				
	W/HC: 25, 50, 100, 200				
滤芯材料	BN3HC, V				
补充说明	V=氟橡胶密封, 过滤器适用于易迅速生物分解的油和磷酸酯 (HFD-R)				
	W=丁腈橡胶密封, 过滤器适用于乳化液 (HFA, HFC) (只适用于V和W/HC滤芯)				
	KB=无旁通阀				
	B.=旁通阀有特殊开启压力, 开启压力 (B1=1bar, B6=6bar)				



# WK-Hydraulic®

## 型号代号 ( 定货示例 )

	WKRF	BN/HC	330	D	I	10	D	1.	X	/-L24
--	------	-------	-----	---	---	----	---	----	---	-------

WKRF过滤器  
 过滤器型式  
 滤芯材料  
 BN/HC  
 W/HC 不锈钢金属网  
 壳体  
 铝合金: 30,60,110,160,240,330,660,950,1300  
 钢焊接: 2600,4000,5200,6500,7800,15000

工作压力  
 B=10bar (规格30.2500—15000)  
 D=25bar (规格60—1300)  
 连接形式/连接尺寸

型式	连接型式	过滤器规格													
		30	60	160	110	240	330	660	950	1300	2500	4000	5200	6500	7800
B	G1/2	●													
C	G3/4		●	●											
E	G1 1/4				●	●									
G	G2						●								
L	SAE DN 50(2")						●								
N	SAE DN 80(3")							●							
O	SAE DN 90(3 1/2")								●						
P	SAE DN 100(4")									●					
R	SAE DN 100										●				
U	DIN DN 125											●			
V	DIN DN 150												●		
W	DIN DN 200													●	
X	DIN DN 250														●
Y	DIN DN 300														●
Z		根据用户需要定制													

过滤精度μm  
 BN3HC,V:3,5,10,20  
 W/HC: 25,50,100,200

污染发讯器形式  
 Y 发讯器接口带塑料螺塞  
 A 发讯器接口带钢制螺塞  
 B 目视发讯器  
 C 电气发讯器  
 D 目视/电气地讯器

型式代号  
 I 标准连接

型号代号  
 X 提供最新版

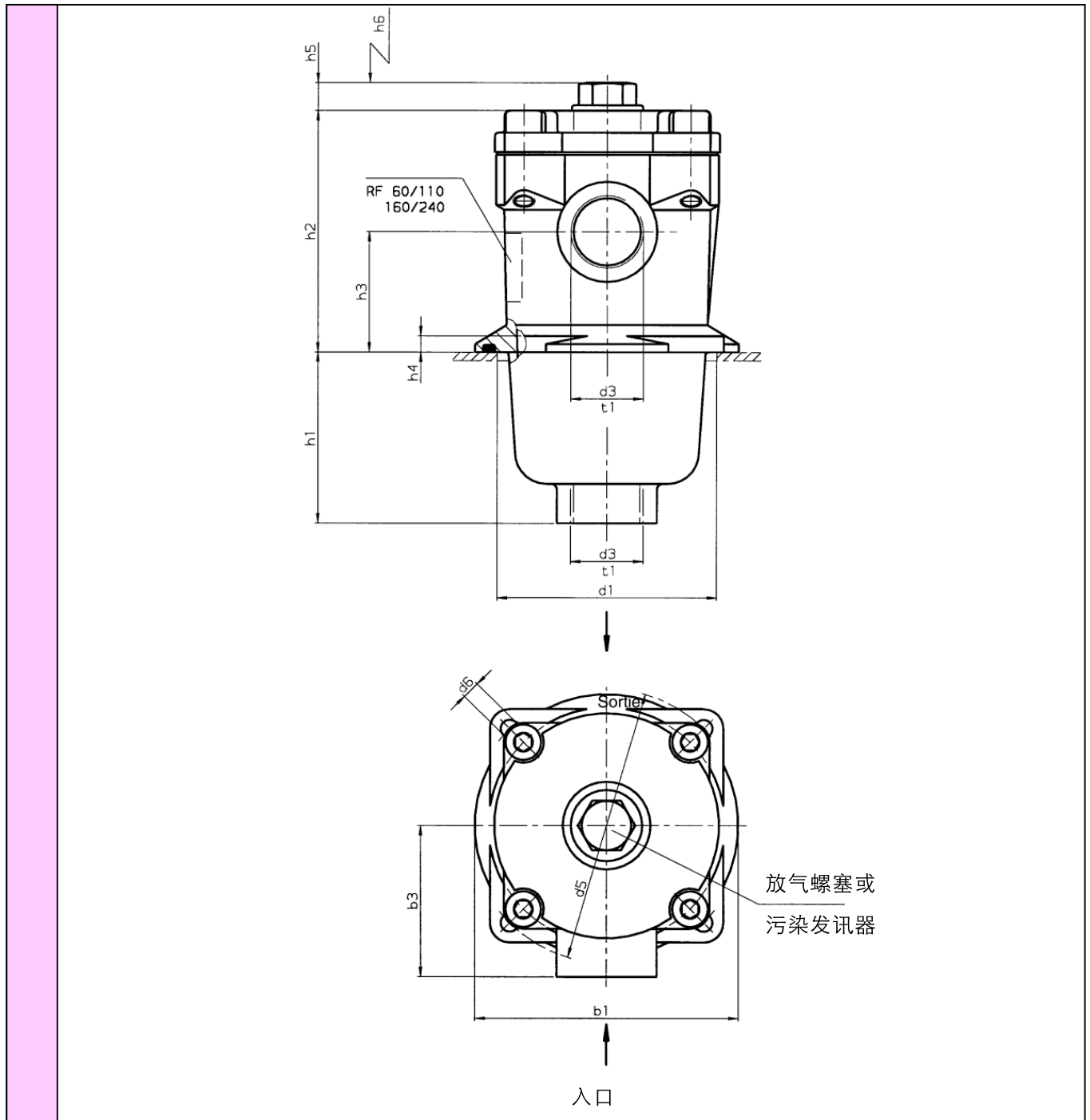
补充说明  
 V 氟橡胶密封, 过滤器适用于易迅速生物分解的油和磷酸酯 (HFD—R)  
 L ...带相应电压的指示灯 (24V, 48V, 110V, 220V)  
 KB 无旁通阀  
 B 旁通阀有特殊开启压力 (B1=1bar,B6=6bar)

## 过滤器技术参数

过滤器规格	连接尺寸	滤芯规格	滤芯个数	重量带滤芯 (kg)
30	G1/2	0030R---	1	0.4
60	G3/4	0060R---	1	0.9
110	G3/4	0110R---	1	1.1
160	G1 1/4	0160R---	1	1.8
240	G1 1/4	0240R---	1	2.2
330	G2	0330R---	1	4.1
	SAE DN 50 (2")			4.1
660	SAE DN 80 (3")	0660R---	1	20.0
950	SAE DN 90 (3 1/2")	0950R---	1	41.5
1300	SAE DN 100 (4")	1300R---	1	46.0
2500	DIN DN 100	0850R--	3	55.3
	DIN DN 125			58.3
4000	DIN DN 125	0850R---	5	97.3
	DIN DN 150			101.3
5200	DIN DN 125	1300R---	4	119.1
	DIN DN 150			126.1
6500	DIN DN 150	1300R---	5	175.1
	DIN DN 200			186.1
7800	DIN DN 200	1300R---	6	187.1
	DIN DN 250			202.1
15000	DIN DN 250	1300R---	10	329.1
	DIN DN 300			382.1



WKRF-160, 240外型尺寸



规格	b1	b3	d1	d3 <sup>(1)</sup>	d5	d6 <sup>(2)</sup>	h1	h2	h3	h4	h5	h6	t1
160	126	72	106	G11/4	135	M6	89	108	54	6	12	120	20
240	126	72	106	G11/4	135	M6	150	108	54	6	12	180	20

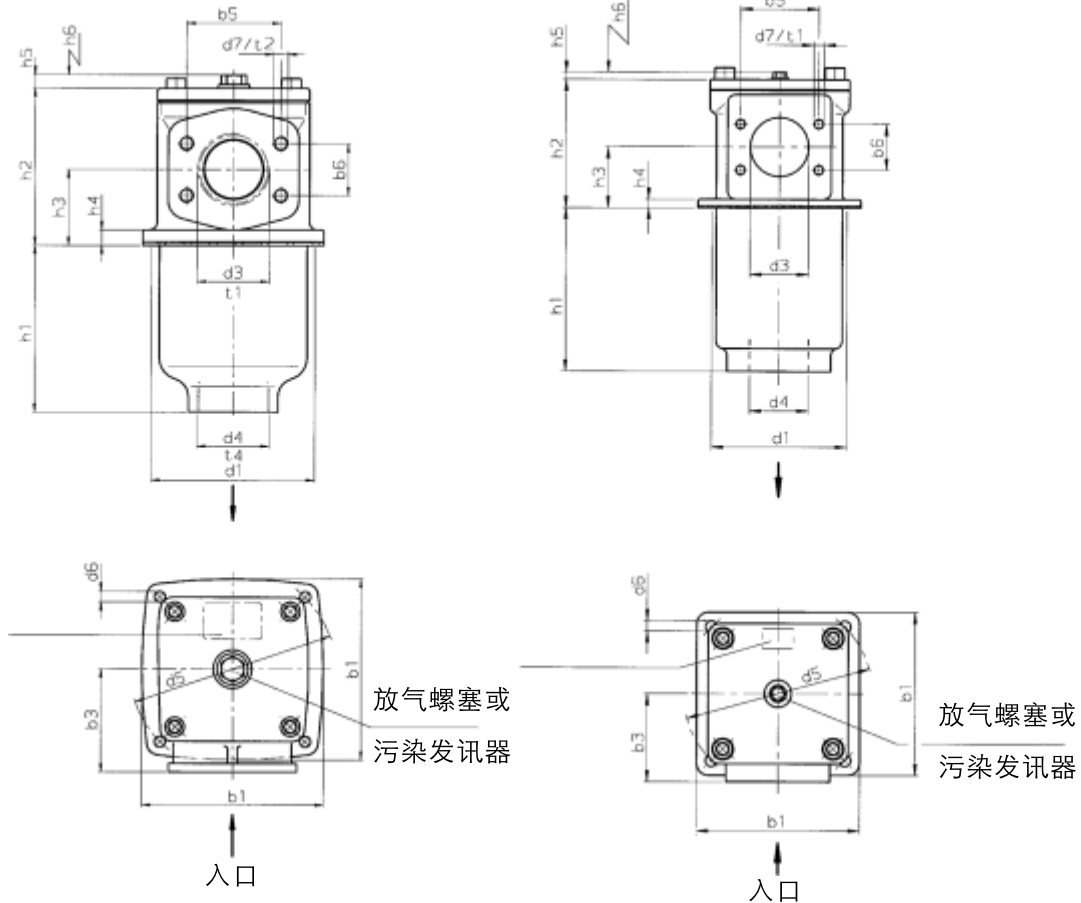
1) 螺栓安装孔

2) 螺纹连接符合ISO228



WKRF-330, 660外型尺寸

WKRF-950, 1300外型尺寸

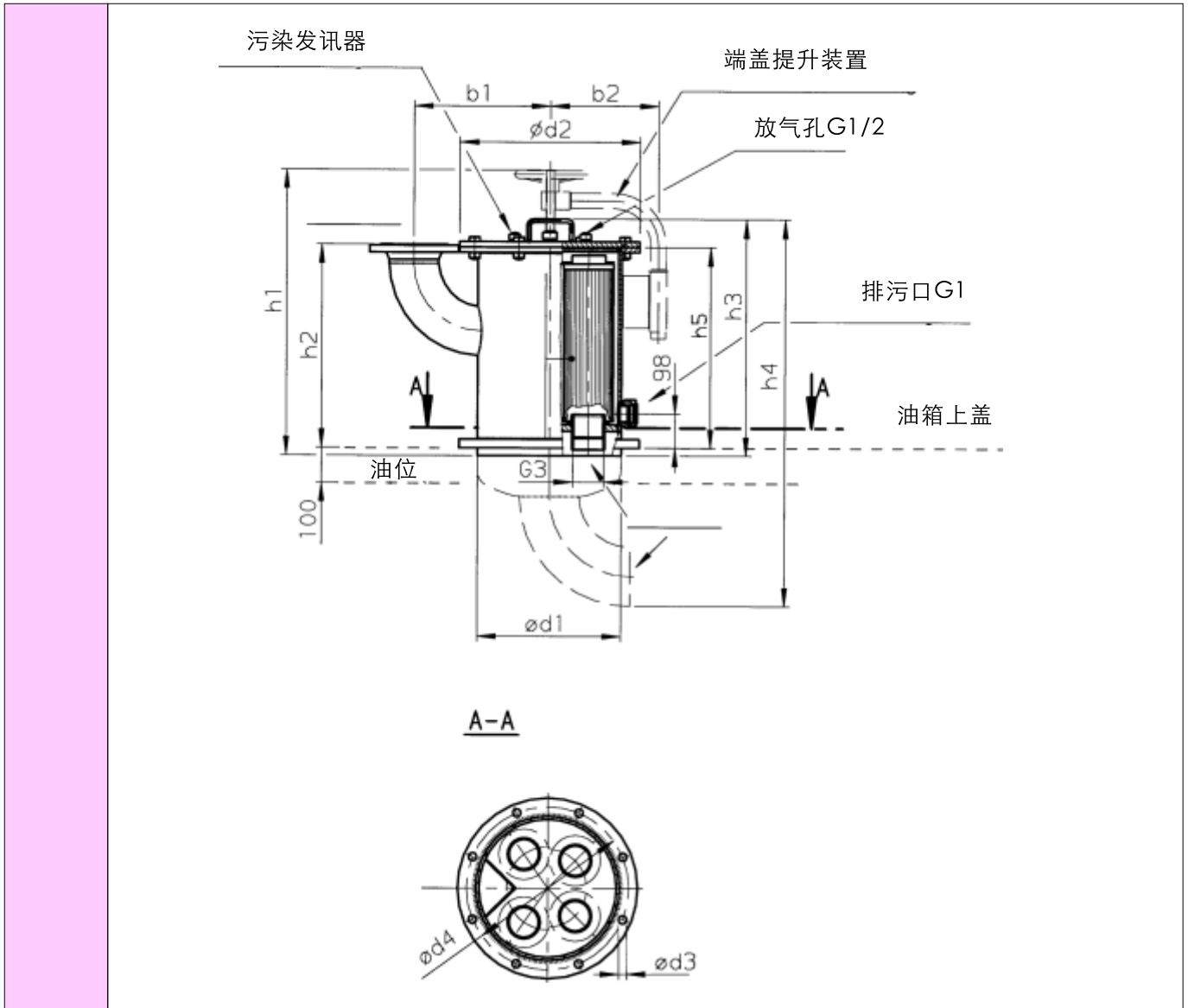


规格	b1	b3	b5	b6	d1	d3	d4	d5	d6	d7
330	150	85	-	-	135	G2	G2	170	M8	-
330	150	85	77.8	42.9	135	SAE DN50(2" )	G2	170	M8	-
660	196	110	106.4	61.9	180	SAE DN 80(3" )	G3	220	M12	M16
960	255	135	120.7	69.5	208	SAE DN 90(31/3" )	SAE DN 90(31/2" )	290	M16	M16
1300	255	145	130.2	77.8	208	SAE DN 80(4" )	SAE DN 100(4" )	290	M16	M16

规格	h1	h2	h3	h4	h5	h6	t1	t4
330	138	131	63	13	15	180	27	27
660	243	167	84	13	15	320	-	32
950	253	198	93	13	15	350	-	-
1300	332	241	121	13	15	460	-	-

SAE法兰连接时过滤接口符合SAE-J518C/3000PSI

1)螺栓安装孔



规格	法兰连接	h1	h2	h3	h4	h5	b1	b2	d1	d2	d3	d4	盖板固定螺栓数
2500	DIN DIN 100	732	580	590	992	496	395	240	273	360	18	320	12
2500	DIN DIN 125	732	505	590	925	496	317	240	273	360	18	320	12
4000	DIN DIN 125	738	523	596	940	496	358	282	356	450	18	410	16
4000	DIN DIN 150	738	540	596	995	496	390	282	356	450	18	410	16
5200	DIN DIN 125	812	576	670	1030	571	390	308	406	510	23	460	16
5200	DIN DIN 150	812	620	670	1085	571	420	308	406	510	23	460	16
6500	DIN DIN 150	817	620	675	1110	571	462	358	508	620	26	572	16
6500	DIN DIN 200	817	720	675	1210	571	535	358	508	620	26	572	16
7800	DIN DIN 200	817	720	675	1210	571	535	358	508	620	26	572	16
7800	DIN DIN 250	817	800	675	1315	571	605	358	508	620	26	572	16
15000	DIN DIN 250	817	800	667	1360	571	709	460	711	840	26	780	16
15000	DIN DIN 300	817	866	667	1460	571	777	460	711	840	26	780	16

注释:

样本中有所有信息均以描述的工作条件和应用情况为基础。对于没有描述的工作条件,请与公司联系。保留技术修改权。