



®

WK-Hydraulic®

LF中压过滤器



最大流量：700L/min

最大压力：100bar



WK LF 系列 管路过滤器

- 流量至: 700L/min
- 压力至: 100bar
- 材 料: 铝



1. 技术参数

1.1 过滤器壳体

壳体包括上盖和筒体。

- 上盖带污染发讯器接口
- 安装孔在上盖上
- 带卸压螺塞/放油螺塞。
(规格330及以上)

1.2 滤芯

最高允许压差:

Betamicron® (BN3HC): 25bar

Betamicron® (BH3HC): 210bar

金属网 (W/HC, W) : 30bar

金属纤维 (V) : 210bar

1.3 过滤器技术参数

	LF
额定压力	100bar
疲劳强度	
温度范围	-30℃至+100℃
VA设定压力: ΔPa	5bar
污染发讯器型式	VM
过滤器上盖材料	铝
过滤器筒体材料	铝
旁通阀开启压力	6bar
规格	30, 60, 110, 160, 240, 330, 660

2.概述

安装

管路过滤器。

温度范围

-30℃至+100℃

(规格660: -30℃至-10℃:

$P_{max} = 75bar$)

污染发讯器的设定压力

$\Delta Pa = 5 bar - 0.5 bar$

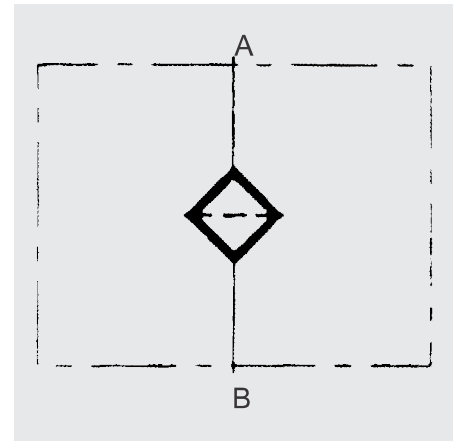
其他设定压力请咨询。

旁通阀的开启压力

$\Delta P_0 = 6 bar + 0.6 bar$

其他开启压力请咨询。

液压符号



3. 型号说明 (订货示例)

3.1 整个过滤器

过滤器型式 LF LF BN/HC 60 I C 10 D 1. X /-L24

滤芯材料 BN/HC

BN/HC Betamicron® (BN3HC)
 BH/HC Betamicron® (BH3HC)
 W; W/HC 不锈钢金属网
 V 不锈钢金属纤维

过滤器、滤芯规格 60

LF : 30/60/110/160/240/330/660

工作压力 I

I = 100 bar

接口型式/规格 C

型式	接口	过滤器规格						
		30	60	110	160	240	330	660
B	G 1/2	●						
C	G 3/4		●	●				
E	G 1 1/4				●	●		
F	G 1 1/2						●	●

过滤精度 μm 10

BN3HC, BH3HC, V : 3, 5, 10, 20
 W; W/HC : 25, 50, 100, 200

污染发讯器型式 D

Y 发讯器接口上带塑料螺塞
 A 发讯器接口上带钢制螺塞
 B 带目视污染发讯器
 C 带电气污染发讯器
 D 带目视/电气污染发讯器

} 见污染发讯器的详细资料

型式代号 1

改型代号 _____

X 提供最新型

补充说明 _____

- B. 旁通阀开启压力, B3=3bar, B6=6bar (无参数=无旁通阀)
- L... 带相应电压的指示灯 (24, 48, 110, 220V) } 只适用于污染
- LED 电压不超过24V时为2只发光二极管 } 发讯器型式D
- SO 184 卸压螺塞/放油螺塞 (规格330及以上)
- V 氟橡胶密封
- W 用于油水乳化液 (HFA, HFC), 只有当使用污染发讯器或V或W/HC滤芯时需要

3.2 滤芯 (订货示例)

规格 0330 0330 D 010 BN3HC /-V

0030, 0060, 0110, 0160, 0240, 0330, 0660

型式 D

过滤精度 μm 10

BN3HC, BH3HC, V : 3, 5, 10, 20;
 W; W/HC : 25, 50, 100, 200

滤芯材料 BN3HC

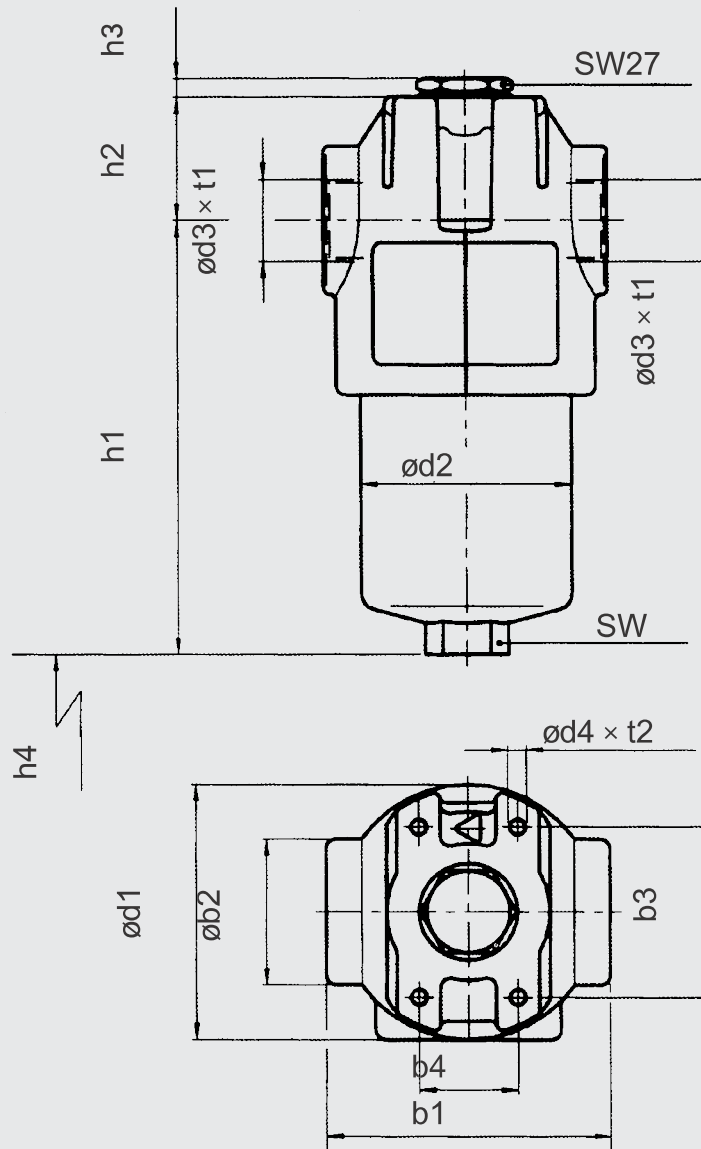
BN3HC, BH3HC, V, W/HC, W

补充参数 _____

V = 氟橡胶密封
 W = 适用于油水乳化液HFA/HFC (只有用V和W/HC滤芯时才需要)

6. 外形尺寸

6.1. LF



型式规格	b1	b2	b3	b4	d1	d2	d3	d4	h1	h2	h3	h4	SW	t1	t2	重量含滤芯[kg]	压力腔容量[l]
30	69	36	45	30	67	52	G 1/2	M5	134	31	7	75	24	15	8	0,8	0,13
60	90	48	56	32	84	68	G 3/4	M6	146	39	6	75	27	17	9	1,5	0,20
110	90	48	56	32	84	68	G 3/4	M6	214	39	6	75	27	17	9	1,8	0,33
160	125	65	85	35	116	95	G 1 1/4	M10	199	46	6	95	32	21	14	3,7	0,60
240	125	65	85	35	116	95	G 1 1/4	M10	259	46	6	95	32	21	14	4,3	0,80
330	159	85	115	60	160	130	G 1 1/2	M12	261	52	6	105	36	23	17	8,0	1,50
660	159	85	115	60	160	127	G 1 1/2	M12	426	52	6	105	36	23	17	17,6	3,00

7. 注释:

样本中所有参数保留技术修改权。