



**WK-Hydraulic®**

## FMND高压过滤器



**最大流量：400L/min**

**最大压力：210bar**





## 双筒管路高压过滤器

### WKFMND

- 带符合DIN24550的滤芯
- 流量至400L/min
- 压力至210bar
- 材料:GGG/钢



#### 1. 滤壳构造

该过滤器是由上盖和筒体组成。标准型号不带旁通阀，但有排气螺塞，可根据不同需要配置不同的发讯器，并且有内置压力平衡。

#### 2. 滤芯

滤芯符合下列ISO试验标准：

- ◎ISO 3724
- ◎ISO 4572
- ◎ISO 3968
- ◎ISO 2942
- ◎ISO 2941

介质相容性

适用于矿物油，润滑油，抗燃介质，合成和可迅速生物分解的油，具体见滤芯样本。

#### 3. 概述

安装

过滤器适于管路安装。

温度范围：

-10℃至+100℃

压差发讯器

设定压力

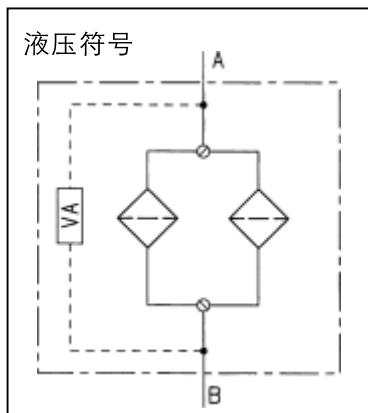
$\Delta P_o = 5\text{bar} - 10\%$

其他设定压力请咨询

旁通阀的开启压力

$\Delta P_o = 7\text{bar} \pm 10\%$

其他开启压力请咨询。



#### 滤芯技术参数

规格	$\Delta P = 5\text{bar}$ 时BN/HC滤芯的ISOMTD纳污容量(g)			
	3 $\mu\text{m}$	6 $\mu\text{m}$	10 $\mu\text{m}$	25 $\mu\text{m}$
160	27.5/21.8	29.3/23.9	33.1/27.8	36.7/33.8
250	46.0/38.1	49.0/41.7	55.2/48.6	61.3/59.0
400	76.2/63.6	81.3/69.5	91.4/81.0	101.5/98.3

规格	过滤面积(CM <sup>2</sup> )
160	2750
250	4400
400	6730

#### 过滤器技术参数

规格	连接尺寸	滤芯规格	重量,含滤芯(kg)
60	G <sup>1/2</sup>	0060 DN---	-
110	G <sup>3/4</sup>	0110 DN---	-
140	G <sup>3/4</sup>	0140 DN---	-
160	G 1 <sup>1/4</sup>	0160 DN---	42.9
250	G 1 <sup>1/2</sup>	0250 DN---	44.2
400	DN 38*	0400 DN---	45.6



## 型号代号 ( 定货示例 )

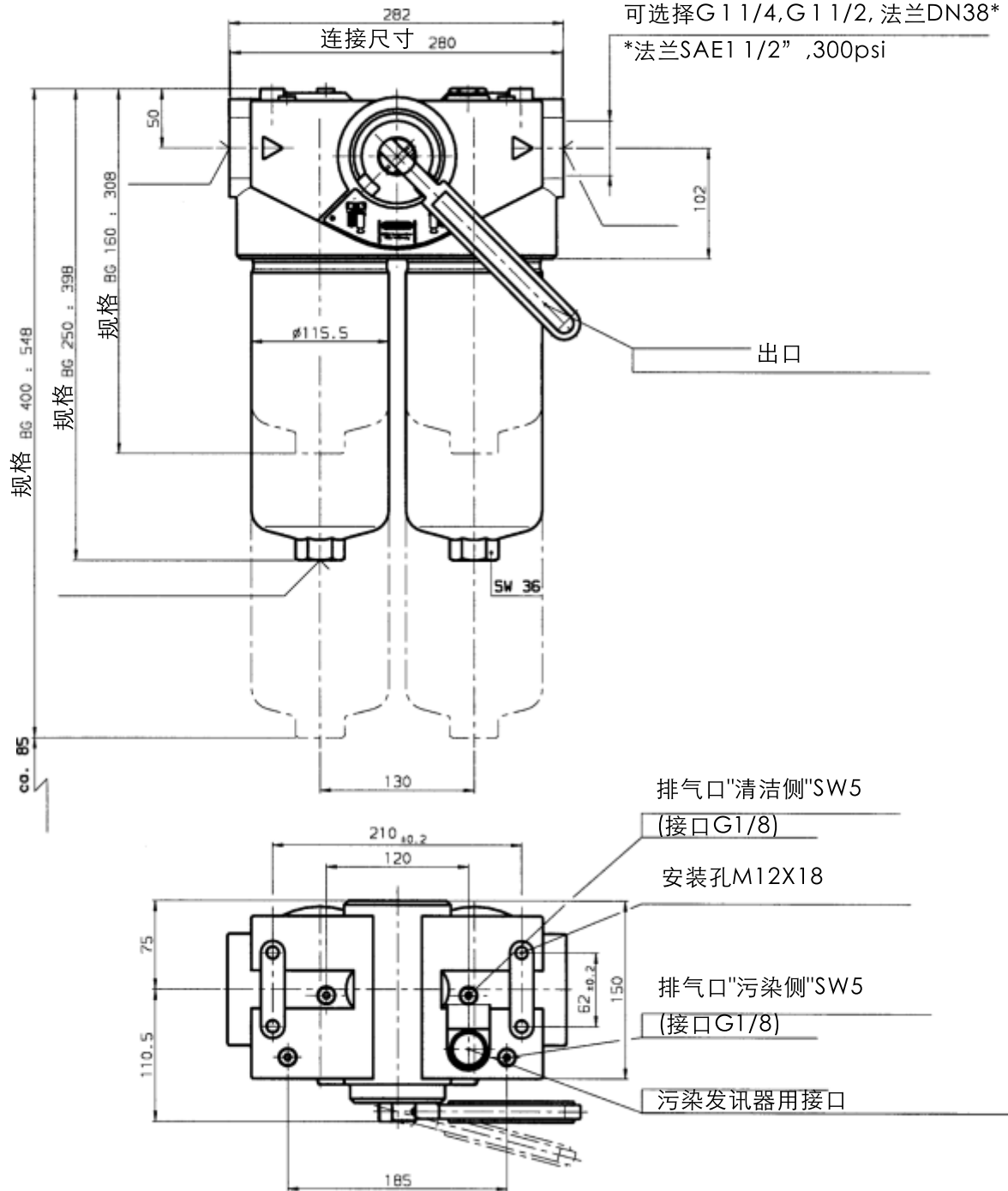
	WKFMND	BN/HC	250	L	D	F	10	A	1.	X	/-L24																																																						
WKFMND过滤器 过滤器形式 WKFMND 滤芯材料 BH/HC BN/HC W/HC 不锈钢金属网 规格 60,110,140,160,250,400 工作压力 L = 210Bar 切换形式 D = 转阀 连接型式/规格 标准(●)																																																																	
<table border="1" style="width: 100%; border-collapse: collapse; text-align: center;"> <thead> <tr style="background-color: #800000; color: white;"> <th rowspan="2">型式</th> <th rowspan="2">连接型式</th> <th colspan="6">过滤器规格</th> </tr> <tr style="background-color: #f0f0f0;"> <th>60</th> <th>110</th> <th>140</th> <th>160</th> <th>250</th> <th>400</th> </tr> </thead> <tbody> <tr> <td>C</td> <td>G1/2</td> <td>●</td> <td></td> <td></td> <td></td> <td></td> <td></td> </tr> <tr> <td>D</td> <td>G3/4</td> <td></td> <td>●</td> <td>●</td> <td></td> <td></td> <td></td> </tr> <tr> <td>E</td> <td>G 1 1/4</td> <td></td> <td></td> <td></td> <td>●</td> <td></td> <td></td> </tr> <tr> <td>F</td> <td>G 1 1/2</td> <td></td> <td></td> <td></td> <td></td> <td>●</td> <td></td> </tr> <tr> <td>K</td> <td>DN38*</td> <td></td> <td></td> <td></td> <td></td> <td></td> <td>●</td> </tr> </tbody> </table>												型式	连接型式	过滤器规格						60	110	140	160	250	400	C	G1/2	●						D	G3/4		●	●				E	G 1 1/4				●			F	G 1 1/2					●		K	DN38*						●
型式	连接型式	过滤器规格																																																															
		60	110	140	160	250	400																																																										
C	G1/2	●																																																															
D	G3/4		●	●																																																													
E	G 1 1/4				●																																																												
F	G 1 1/2					●																																																											
K	DN38*						●																																																										
法兰SAF1 1/2" ;3000psi 过滤精度µm BN4HC,BH4HC,V:3,6,10,15 W/HC:25,50,100,200 污染发讯器型式 Y 无发讯器带塑料螺塞 A 无发讯器带钢制螺塞 B 带目视污染发讯器 C 带电气污染发讯器 D 带目视/电气污染发讯器 LE 带目视机械/电气污染发讯器 LZ 带目视机械/电气污染发讯器,带切换点70%和100% 型式代号 T 标准连接 改型代号 X 提供最新型 补充参数 无参数 标准(丁腈橡胶密封) V 氟相交密封,过滤器适用于可迅速生物分解的液压介质和磷酸脂(HFD-R) L--- 相应电压的指示灯(24V,48V,110V,220V) LED 电压不超过24V时为2只发光二极管 DB LZ发讯器,带插头,按DIN43651,带3个LED CN LZ发讯器,带插头,按DIN43651,带3个LED(CNOMO标准) BO LZ发讯器,带插头和端子布置,按BMW技术参数(M12X1) O1206093 LZ 发讯器,带插头,按BMW技术参数(M12X1) B7 带旁通阀(开启压力7Bar) W 用于油水乳化液(HFA,HFC),丁腈橡胶密封,只与污染发讯器型式有关																																																																	

## 滤芯 ( 定货示例 )

	0250	DN	010	BN4HC	/-V
规格 0060,0110,0140,0160,0250,0400 型式 DN 过滤精度µm BN/HC,BH/HC,V:3,6,10,25 W/HC: 25,50,100,200 滤芯材料 BH/HC,BN/HC,W/HC 补充参数 V = 氟橡胶密封,适用于迅速分解的生物油和磷酸酯(HFD-R)					



## WKFMND 160,250,400



### 注释:

样本中有所有信息均以描述的工作条件和应用情况为基础。对于没有描述的工作条件, 请与巍科联系。保留技术修改权。