



WK-Hydraulic®

FLND高压过滤器



最大流量: 400L/min

最大压力: 25bar



双筒管路高压过滤器

WK FLND

- 带符合DIN24550的滤芯
- 流量至 400L/min
- 工作压力: 25bar
- 壳体材料: 铝合金



滤芯技术参数

1. 滤壳构造

该过滤器是由上盖和筒体组成。标准型号不带旁通阀, 但有排气螺塞, 可根据不同需要配置不同的发讯器, 并且有内置压力平衡。

2. 滤芯

滤芯符合下列ISO试验标准:

- ◎ISO 3724
- ◎ISO 4572
- ◎ISO 3968
- ◎ISO 2942
- ◎ISO 2941

介质相容性

适用于矿物油, 润滑油, 抗燃介质, 合成和可迅速生物分解的油, 具体见滤芯样本。

3. 概述

安装

过滤器适于管路安装。

温度范围:

-10°C至+100°C

压差发讯器

设定压力

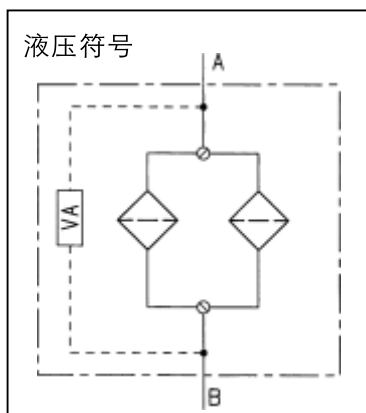
$\Delta P_o = 5\text{bar} - 10\%$

其他设定压力请咨询

旁通阀的开启压力

$\Delta P_o = 7\text{bar} \pm 10\%$

其他开启压力请咨询。



规格	$\Delta P = 5\text{bar}$ 时BN/HC滤芯的ISOMTD纳污容量(g)			
	3 μm	6 μm	10 μm	25 μm
160	27.5/21.8	29.3/23.9	33.1/27.8	36.7/33.8
250	46.0/38.1	49.0/41.7	55.2/48.6	61.3/59.0
400	76.2/63.6	81.3/69.5	91.4/81.0	101.5/98.3

规格	过滤面积(CM ²)
160	2750
250	4400
400	6730

过滤器技术参数

规格	连接尺寸	滤芯规格	重量,含滤芯(kg)
60	G ^{1/2}	0060 DN---	-
110	G ^{3/4}	0110 DN---	-
140	G ^{3/4}	0140 DN---	-
160	G 1 ^{1/4}	0160 DN---	42.9
250	G 1 ^{1/2}	0250 DN---	44.2
400	DN 38*	0400 DN---	45.6



型号代号 (订货示例)

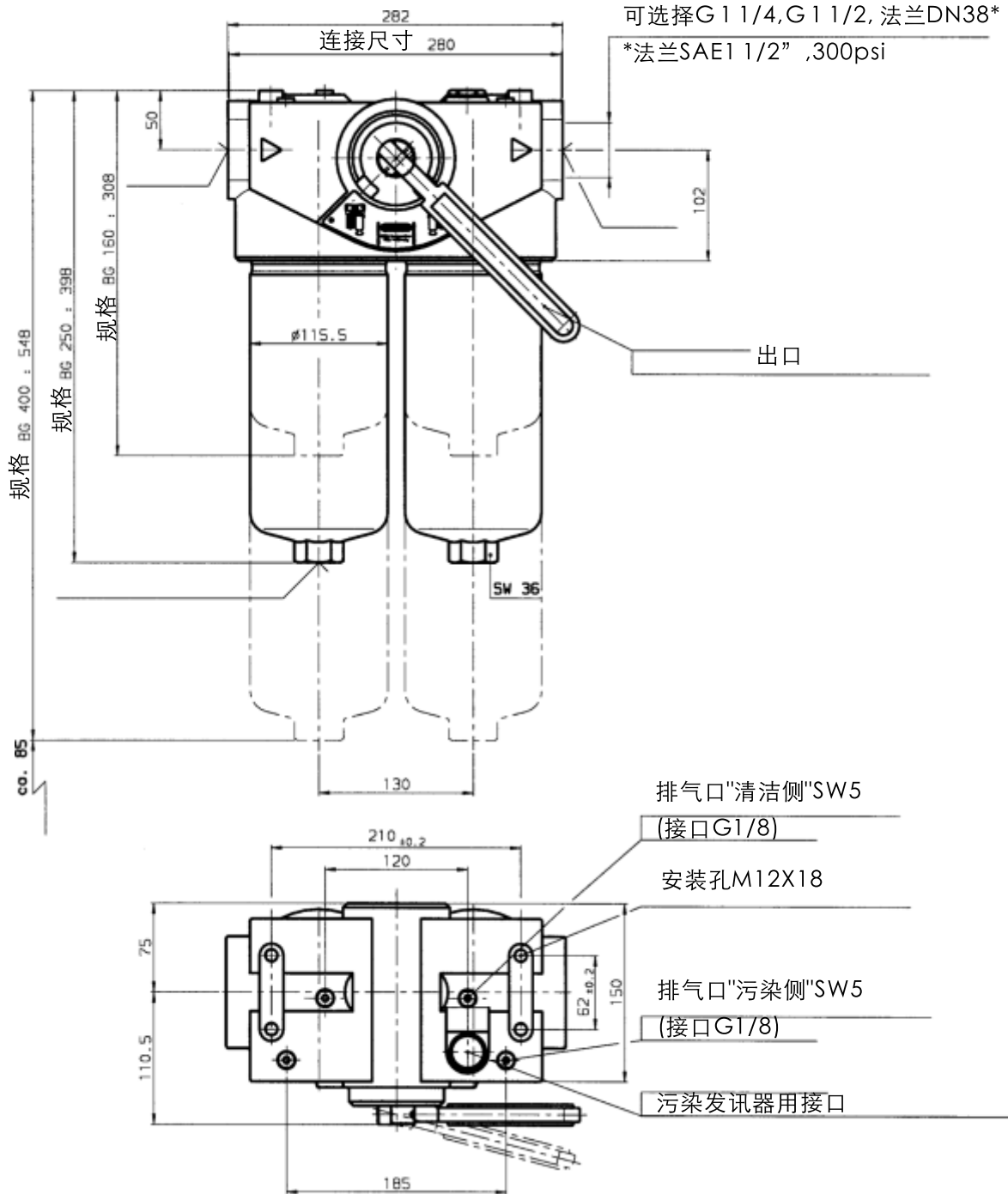
	WKFL	ND	BN/HC	250	L	D	F	10	A	1	X	/-L24																																																							
<p>WK FLND 过滤器</p> <p>过滤器系列 WK FLND</p> <p>滤芯材料 BH/HC BN/HC W/HC 不锈钢金属网</p> <p>规格 60,110,140,160,250,400</p> <p>工作压力 L =25Bar</p> <p>切换形式 D = 转阀</p> <p>连接型式/规格 标准(●)</p> <table border="1" style="width:100%; border-collapse: collapse; margin-bottom: 5px;"> <thead> <tr style="background-color: #800000; color: white;"> <th style="width: 10%;">型式</th> <th style="width: 10%;">连接型式</th> <th colspan="6">过滤器规格</th> </tr> <tr style="background-color: #f0f0f0;"> <th></th> <th></th> <th>60</th> <th>110</th> <th>140</th> <th>160</th> <th>250</th> <th>400</th> </tr> </thead> <tbody> <tr> <td>C</td> <td>G1/2</td> <td style="text-align: center;">●</td> <td></td> <td></td> <td></td> <td></td> <td></td> </tr> <tr> <td>D</td> <td>G3/4</td> <td></td> <td style="text-align: center;">●</td> <td style="text-align: center;">●</td> <td></td> <td></td> <td></td> </tr> <tr> <td>E</td> <td>G 1 1/4</td> <td></td> <td></td> <td></td> <td style="text-align: center;">●</td> <td></td> <td></td> </tr> <tr> <td>F</td> <td>G 1 1/2</td> <td></td> <td></td> <td></td> <td></td> <td style="text-align: center;">●</td> <td></td> </tr> <tr> <td>K</td> <td>DN38*</td> <td></td> <td></td> <td></td> <td></td> <td></td> <td style="text-align: center;">●</td> </tr> </tbody> </table> <p>法兰SAF1 1/2" ;3000psi</p> <p>过滤精度µm BN4HC,BH4HC,V:3,6,10,15 W/HC:25,50,100,200</p> <p>污染发讯器型式 Y 无发讯器带塑料螺塞 A 无发讯器带钢制螺塞 B 带目视污染发讯器 C 带电气污染发讯器 D 带目视/电气污染发讯器 LE 带目视机械/电气污染发讯器 LZ 带目视机械/电气污染发讯器,带切换点70%和100%</p> <p>型式代号 T 标准连接 改型代号 X 提供最新型</p> <p>补充参数 无参数 标准(丁腈橡胶密封) V 氟相交密封,过滤器适用于可迅速生物分解的液压介质和磷酸脂(HFD-R) L--- 相应电压的指示灯(24V,48V,110V,220V) LED 电压不超过24V时为2只发光二极管 DB LZ发讯器,带插头,按DIN43651,带3个LED CN LZ发讯器,带插头,按DIN43651,带3个LED(CNOMO标准) BO LZ发讯器,带插头和端子布置,按BMW技术参数(M12X1) O1206093 LZ 发讯器,带插头,按BMW技术参数(M12X1) B7 带旁通阀(开启压力7Bar) W 用于油水乳化液(HFA,HFC),丁腈橡胶密封,只与污染发讯器型式有关</p>	型式	连接型式	过滤器规格								60	110	140	160	250	400	C	G1/2	●						D	G3/4		●	●				E	G 1 1/4				●			F	G 1 1/2					●		K	DN38*						●											
型式	连接型式	过滤器规格																																																																	
		60	110	140	160	250	400																																																												
C	G1/2	●																																																																	
D	G3/4		●	●																																																															
E	G 1 1/4				●																																																														
F	G 1 1/2					●																																																													
K	DN38*						●																																																												

滤芯 (定货示例)

	0250	DN	010	BN4HC	/-V
<p>规格 0060,0110,0140,0160,0250,0400</p> <p>型式 DN</p> <p>过滤精度µm BN/HC,BH/HC,V:3,6,10,25 W/HC: 25,50,100,200</p> <p>滤芯材料 BH/HC,BN/HC,W/HC</p> <p>补充参数 V = 氟橡胶密封,适用于迅速分解的生物油和磷酸酯(HFD-R)</p>					



WK FLND 160, 250, 400



注释:

样本中有所有信息均以描述的工作条件和应用情况为基础。对于没有描述的工作条件, 请与巍科联系。保留技术修改权。