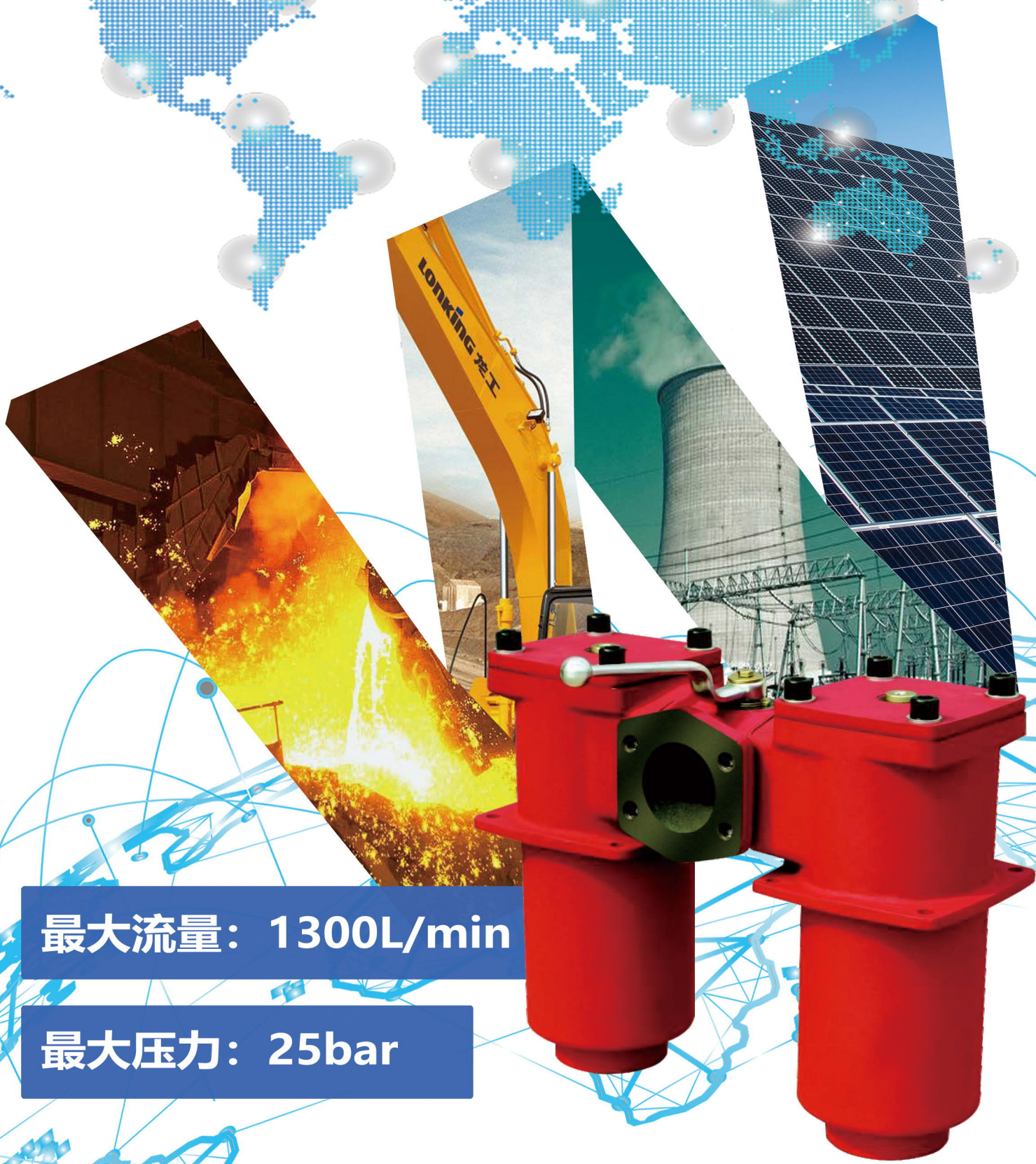




WK-Hydraulic®

RFD高压过滤器



最大流量: 1300L/min

最大压力: 25bar



双筒回油过滤器

WKRFD

---流量可达1300L/min

---压力等级至25BAR

---材料:铸铁

1. 过滤器壳体

结构

该过滤器由两个单筒回油过滤器通过一个可切换的三通球阀连接而成。

2. 滤芯

滤芯最大允许压差

BN4HC : 25bar

P/HC : 10bar

W/HC : 30bar

V : 210bar

BW/AM : 10bar

AM : 10bar

滤芯与介质的兼容性

-矿物油

-润滑油

-抗燃油

-可快速生物分解的液压介质

若用于水介质请咨询我们的技术部门。

3. 概述

安装

可直接安装于邮箱上或连接于管路中作为回油过滤或管路过滤器。

流向

入口：通过切换球阀

出口：垂直向下

温度范围

-10°C...+100°C

污染发讯器的设定压力

$\Delta Pa=5bar-10\%$

可选择2bar

其他设定压力请咨询。

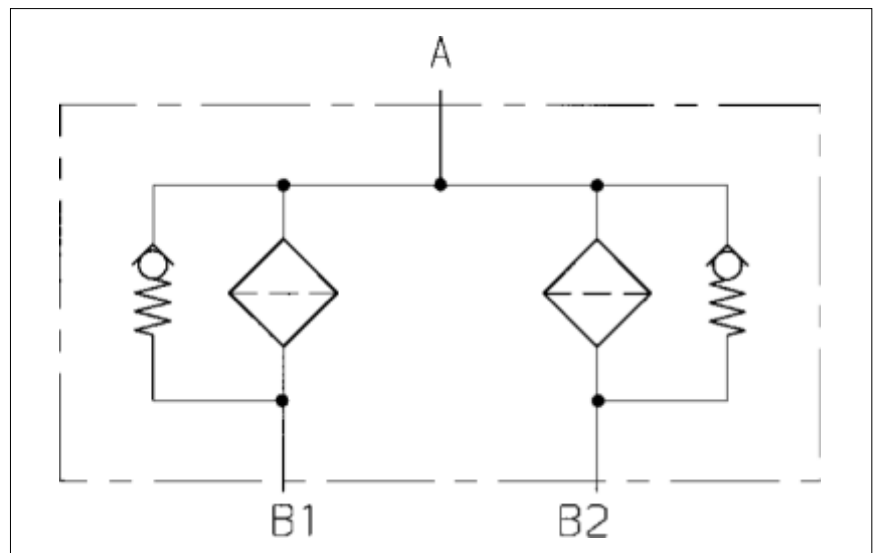
旁通阀的开启压力

$\Delta Pa=3bar-0.5bar$

其他开启压力请咨询。



液压符号





型号代号 (定货示例)

		WKRFD	BN/HC	660	D	A	N	10	D	1	X	/-L24
WKRFD过滤器												
过滤器形式 WKRFD												
滤芯材料 BN/HC												
W/HC 不锈钢金属网												
规格/壳体材料 铸铁:60,110,160,240,330 铸钢:660,950,1300												
工作压力 D = 25Bar												
切换形式 A = 球阀												
连接型式/规格												
型式	连接型式	过滤器规格										
		60	110	160	240	330	660	950	1300			
C	G/3/4	●	●									
D	G1			●	●							
G	G2					●						
L	SAEDN 50					●						
N	SAEDN 80						●					
P	SAEDN 100							●				
Z	用户订制								●		●	
过滤精度µm BN4HC,V:3,5,10,20 BN/AM:3,10 W/HC:25,50,100,200												
污染发讯器型式 Y 无发讯器带塑料螺塞 A 无发讯器带钢制螺塞 B 目视污染发讯器 C 电发讯器 D 目视/电气发讯器												
型式代号 1 标准连接												
改型代号 X 提供最新版												
补充参数 V 氟相交密封,过滤器适用于可迅速生物分解的液压介质和磷酸酯(HFD-R) L--- 相应电压的指示灯(24V,48V,110V,220V) LED 不超过24V电压时为2只发光二极管 KB 无旁通阀 B 特殊旁通开启压力(B1=1Bar,B6=6Bar)												

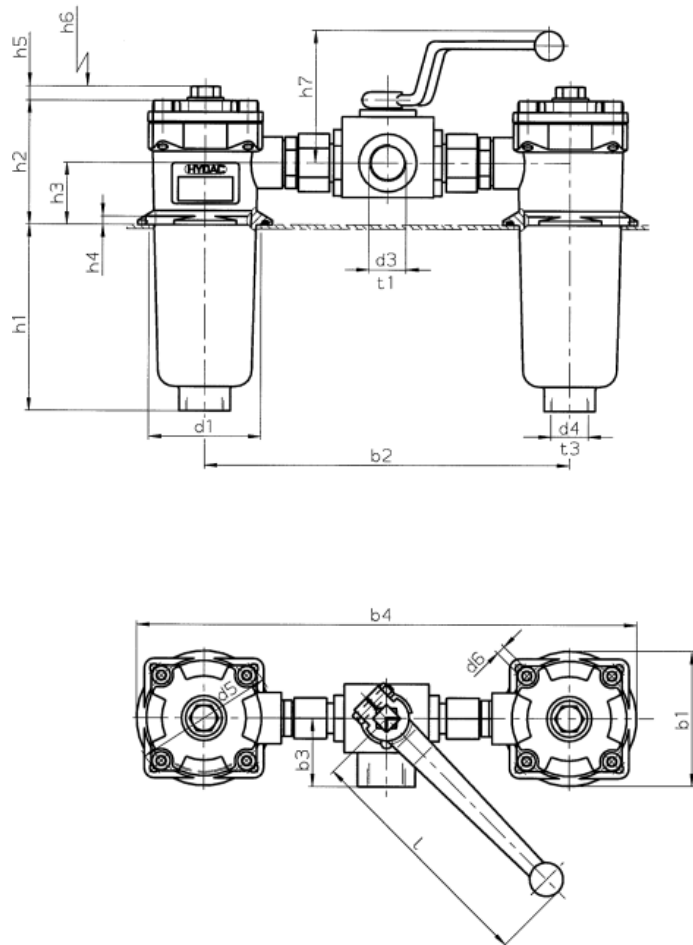
滤芯 (定货示例)

		0330	R	010	BN4HC	/-KB
规格 0060,0110,0160,0240,0330,0660,0950,1300						
型式 R						
过滤精度µm BN4HC,V:3,5,10,20 W/HC: 25,50,100,200						
滤芯材料 BN4HC,V						
补充参数 V = 氟橡胶密封,适用于迅速分解的生物油和磷酸酯(HFD-R) W = 只适用V和W/HC滤芯丁腈橡胶密封,过滤器适用于油水乳化液(HFA,HFC) KB= 无旁通阀 B. = 特殊旁通开启压力(B1=1Bar, B6=6Bar)						



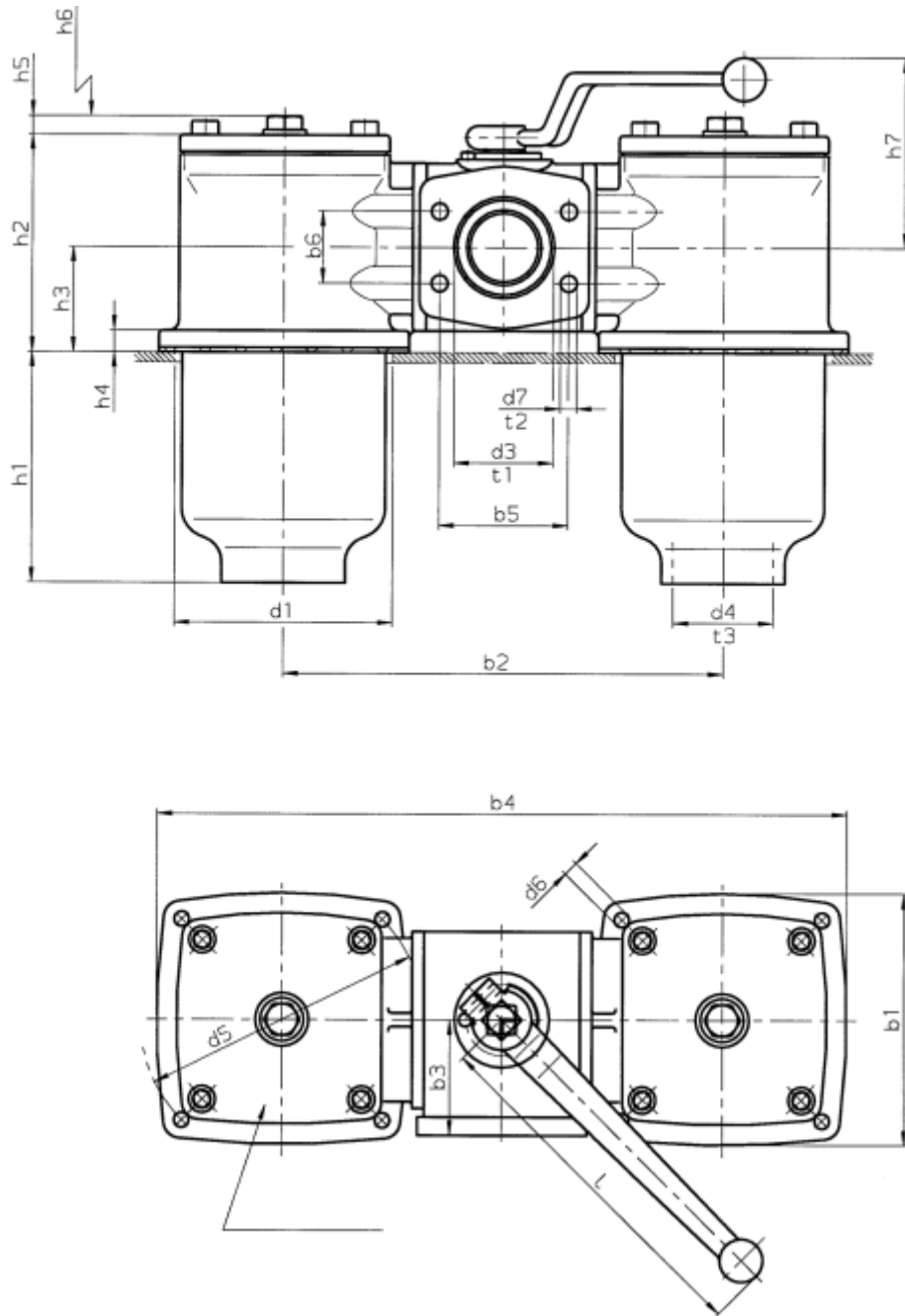
过滤器技术参数

规格	连接尺寸	滤芯规格	每个过滤筒的滤芯数量	重量带滤芯(kg)
60	G3/4	0060 R---	1	3.2
110	G3/4	0110 R---	1	3.7
160	G1	0160 R---	1	7.0
240	G1	0240 R---	1	7.8
330	G2	0330 R---	1	13.4
330	SAE DN 50	0330 R---	1	13.4
660	SAE DN 50	0660 R---	1	50.9
950	SAE DN 100	0950 R---	1	97.5
1300	SAE DN 100	1300 R---	1	108.0



规格	b1	b1±1.5	b3	b4	d1	d3	d4	d5	d6	h1	h2	h3	h4	h5	h6	h7	1	t1	t3
WKRFD60	96	260,5	47.5	357	80	G3/4	G3/4	100	m5	66	88	44	6	11	80	92	173	16	17
WKRFD110	96	260,5	47.5	357	80	G3/4	G3/4	100	m5	133	88	44	6	11	145	92	173	16	17
WKRFD160	126	335,5	56.5	461	106	G1	G1 1/4	135	m6	89	108	54	6	11	120	95	173	24	20
WKRFD240	126	335,5	56.5	461	106	G1	G1 1/4	135	m6	150	108	54	6	11	180	95	173	24	20

1)螺栓安装孔



规格	b1	b1±1.5	b3	b4	b5	b6	d1	d3	d4	d5	d6	d7	h1	h2	h3	h4	h5	h6	h7	I	t1	t2	t3
WKRFD330	150	254	69	404	77.8	42.9	135	G2	G2	170	M8	-	138	131	63	13	11	180	120	216	24	24	27
WKRFD330	150	254	69	404	77.8	42.9	135	SAEDN 50(2")	G2	170	M8	M12	138	131	63	13	11	180	120	216	-	-	27
WKRFD660	195	330	100	525	106.5	61.9	180	SAEDN 50(3")	G3	220	M8	M16	234	167	83	13	11	320	130	216	-	-	32
WKRFD950	250	390	140	640	130.2	77.8	208	SAEDN 80(4")	SAEDN 90(3 1/2")	290	M16	M16	251	198	93	13	11	350	180	301	-	-	-
WKRFD1300	250	410	140	640	130.2	77.8	208	SAEDN 80(4")	SAEDN 100(4")	290	M16	M16	332	241	121	13	11	480	180	301	-	-	-

用SAE法兰时过滤器连接符合SAE-J518C/3000PSI

1) 螺栓固定孔